

Schlauchschellen

Teil 3: Schellen mit Rundbolzen

DIN
3017-3

ICS 21.060.70

Ersatz für
DIN 3017-3:2002-06

Hose clamps — Part 3: Bolt clamps

Colliers de serrage — Partie 3: Colliers de serrage avec tourillon

Vorwort

Diese Norm wurde vom Normenausschuss Eisen-, Blech- und Metallwaren (NA EBM) im DIN, Arbeitsausschuss „Schellen“ überarbeitet. Der Anhang A ist informativ.

DIN 3017 „Schlauchschellen“ besteht aus:

- Teil 1: Schellen mit Schneckentrieb; Form A
- Teil 2: Schellen mit Spannbacken
- Teil 3: Schellen mit Rundbolzen
- Teil 4: Technische Lieferbedingungen
- Teil 5: Breitbandschellen mit Spannbacken; Formen D und E

Sachmerkmaleisten für Schellen sind in DIN 4000-44 festgelegt.

Änderungen

Gegenüber DIN 3017-3:1984-06 und VG 95930-3:1991-11 wurden folgende Änderungen vorgenommen:

- a) Die Bezeichnung wird durch ein schematisches Bezeichnungsbeispiel erklärt;
- b) Oberflächenstufe 1 entfällt, Oberflächenstufe 3 wird aufgenommen;
- c) Reihe 2 neu aufgenommen;
- d) Stufensprünge geändert;
- e) Spannbereiche geändert;
- f) Dicken der Schlauchschellen s_1 für die Nenndurchmesser ab $d_1 = 70$ mm geändert.

Gegenüber DIN 3017-3:2002-06 wurden folgende Berichtigungen vorgenommen:

- a) Tabelle 1, Stufensprung zur Form C2 berichtigt;
- b) Tabelle 1, Grenzabmaße zu b_1 berichtigt.

Frühere Ausgaben

DIN 3017-3: 1984-06, 2002-06

VG 95930-3: 1980-05, 1981-06, 1991-11

Fortsetzung Seite 2 bis 6

1 Anwendungsbereich

Diese Norm gilt für Schlauchschellen mit Rundbolzen, die bevorzugt zur Befestigung von Schläuchen verwendet werden.

2 Normative Verweisungen

Diese Norm enthält durch datierte oder undatierte Verweisungen Festlegungen aus anderen Publikationen. Diese normativen Verweisungen sind an den jeweiligen Stellen im Text zitiert, und die Publikationen sind nachstehend aufgeführt. Bei datierten Verweisungen gehören spätere Änderungen oder Überarbeitungen dieser Publikationen nur zu dieser Norm, falls sie durch Änderung oder Überarbeitung eingearbeitet sind. Bei undatierten Verweisungen gilt die letzte Ausgabe der in Bezug genommenen Publikation (einschließlich Änderungen).

DIN 3017-4, *Schlauchschellen — Teil 4: Technische Lieferbedingungen.*

DIN 4000-44, *Sachmerkmal-Leisten — Teil 44: Schellen.*

DIN 9830, *Schnittgrathöhen an Stanzteilen.*

DIN EN 10088-2, *Nichtrostende Stähle — Teil 2: Technische Lieferbedingungen für Blech und Band für allgemeine Verwendung; Deutsche Fassung EN 10088-2:1995.*

DIN EN 10142, *Kontinuierlich feuerverzinktes Band und Blech aus weichen Stählen zum Kaltumformen — Technische Lieferbedingungen; Deutsche Fassung EN 10142:2000.*

DIN EN 10147, *Kontinuierlich feuerverzinktes Band und Blech aus Baustählen — Technische Lieferbedingungen; Deutsche Fassung EN 10147:2000.*

DIN EN 10204, *Metallische Erzeugnisse — Arten von Prüfbescheinigungen (enthält Änderung A1:1995); Deutsche Fassung EN 10204:1991 + EN 10204/A1:1995.*

DIN EN 10215, *Kontinuierlich schmelztauchveredeltes Band und Blech aus Stahl mit Aluminium-Zink-Überzügen (AZ) — Technische Lieferbedingungen; Deutsche Fassung EN 10215:1995.*

DIN EN 12329, *Korrosionsschutz von Metallen, Galvanische Zinküberzüge auf Eisenwerkstoffen mit zusätzlicher Behandlung; Deutsche Fassung EN 12329:2000.*

DIN EN 20898-2, *Mechanische Eigenschaften von Verbindungselementen — Teil 2: Muttern mit festgelegten Prüfkräften — Regelgewinde (ISO 898-2:1992); Deutsche Fassung EN 20898-2:1993.*

DIN EN ISO 898-1, *Mechanische Eigenschaften von Verbindungselementen aus Kohlenstoffstahl und legiertem Stahl — Teil 1: Schrauben (ISO 898-1:1999); Deutsche Fassung EN ISO 898-1:1999.*

DIN EN ISO 3506-1, *Mechanische Eigenschaften von Verbindungselementen aus nichtrostenden Stählen — Teil 1: Schrauben (ISO 3506-1:1997); Deutsche Fassung EN ISO 3506-1:1997.*

DIN EN ISO 3506-2, *Mechanische Eigenschaften von Verbindungselementen aus nichtrostenden Stählen — Teil 2: Muttern (ISO 3506-2:1997); Deutsche Fassung EN ISO 3506-2:1997.*

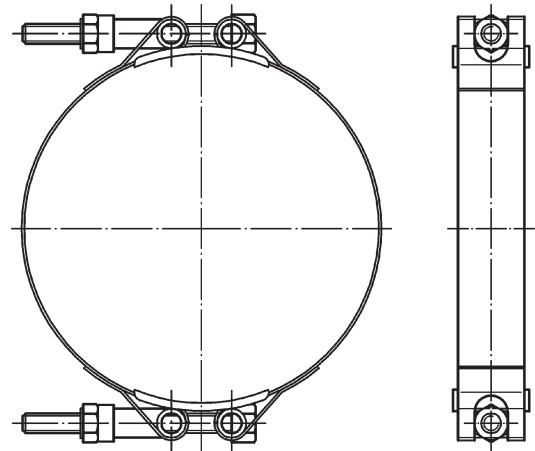
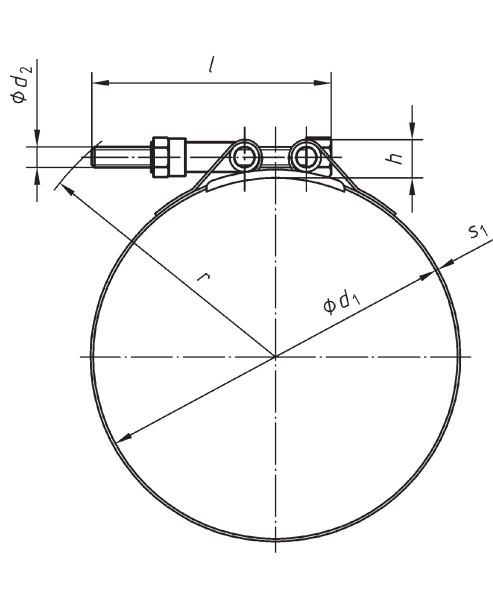
DIN EN ISO 4017, *Sechskantschrauben mit Gewinde bis Kopf — Produktklassen A und B (ISO 4017:1999); Deutsche Fassung EN ISO 4017:2000.*

DIN EN ISO 4032, *Sechskantmutter Typ 1 — Produktklassen A und B (ISO 4032:1999); Deutsche Fassung DIN EN ISO 4032:2000.*

DIN ISO 13715, *Technische Zeichnungen — Werkstückkanten mit unbestimmter Form — Begriffe und Zeichnungsangaben (ISO 13715:2000).*

3 Maße, Bezeichnung

Die Schlauchschellen brauchen der bildlichen Darstellung nicht zu entsprechen; nur die angegebenen Maße sind einzuhalten.



Maße wie Form C1

Bild 1 — einteilige Schlauchschelle, Form C1

Bild 2 — zweiteilige Schlauchschelle, Form C2

	Schlauchschelle DIN 3017 – C1 – 1 – 80 × 20 – W2 – 2						
Benennung	_____						
Norm-Hauptnummer	_____						
Form	_____						
Reihe	_____						
Nenndurchmesser d_1	_____						
Bandbreite b_1	_____						
Werkstoff-Kurzzeichen	_____						
Oberflächenschutz (Oberflächenstufe)	_____						

Tabelle 1 — Maße für Formen C1 und C2 (Reihe 1)

Maße in Millimeter

Nennendurchmesser ^a d_1 Bereich bei Form		Stufen- sprung bei Form		Spann- bereich für d_1 bei Form		b_1	b_2	h	l	r	s_1	Schraube/ Mutter	
C1	C2	C1	C2	C1	C2	$\pm 0,3$	max.	max.	max.	\approx	$+0,2$ $-0,1$	d_2	s_2
18 bis 30	40 bis 48	3	9	± 1	± 4	15	18	13	54	$44 + (d_1 - 30) \times 0,36$	0,6	M5	8
34 bis 54	56 bis 120	4	9	$+1$ -2		20	23	15	70	$60 + (d_1 - 30) \times 0,36$	0,8	M6	10
46 bis 126	114 bis 242	4	9	$+3$ -2	—	25	28	18	86	$82 + (d_1 - 76) \times 0,36$	1,1	M8	13
70 bis 100	—	6	—	± 4	$+8$ -10	30	33	21	117	$107 + (d_1 - 80) \times 0,36$	1,1	M10	16
108 bis 225	117 bis 441	9	19	± 6	$+12$ -14								
81 bis 144	126 bis 144	13	27										
155 bis 298	168 bis 558												

^a Andere Nennendurchmesser, Bandbreiten und Spannungsbereiche nach Vereinbarung.
Schrauben nach DIN EN ISO 4017, Muttern nach DIN EN ISO 4032

Tabelle 2 — Maße für Formen C1 und C2 (Reihe 2)

Maße in Millimeter

Nennendurchmesser ^a d_1 Bereich bei Form		Stufen- sprung bei Form		Spann- bereich für d_1 bei Form		b_1	b_2	h	l	r	s_1	Schraube	
C1	C2	C1	C2	C1	C2	$\pm 0,3$	max.	max.	max.	\approx	$+0,2$ $-0,1$	d_2	s_2
18 bis 30	46 bis 63	3	9	± 1	± 4	18	21	14	60	$44 + (d_1 - 30) \times 0,36$	0,6	M6 ^b	8
33 bis 42	—	4	—	$+1$ -2	—								
45 bis 61	—	5	—	± 2	—	20	23	15	70	$60 + (d_1 - 30) \times 0,36$	0,8	M7 ^b	10
66	—	6	—	$+2$ -3	—								
71	—	6	—	$+2$ -3	—	25	28	19	90	$82 + (d_1 - 76) \times 0,36$	1,0	M8	13
—	71	—	11	—	± 5								
76 bis 94	82 bis 94	7	13	± 3	± 6	30	33	23	120	$107 + (d_1 - 80) \times 0,36$	1,0	M10	16
101	108	8	17	$+3$ -4	± 8								
108	126	9	21	± 4	± 10								
117 bis 126	—	10	—	$+4$ -5	—								
135 bis 145	135	11	21	± 5	± 10								
156 bis 168	156	13	25	± 6	± 12								
181 bis 246	181	14	26	$+6$ -7	$+12$ -13								
—	207	—	27	—	± 13								
—	233	—	26	—	$+12$ -13								

^a Andere Nennendurchmesser, Bandbreiten, Spannungsbereiche und Schlüsselweiten nach Vereinbarung.
^b Schrauben in Anlehnung an DIN EN ISO 4017, jedoch s_2 bei M6 und s_2 bei M7

4 Werkstoffe

Tabelle 3 — Werkstoffe (Reihe 1)

Werkstoff-Kurzzeichen	Schraube	Mutter	Band und Brücke
W1	Festigkeitsklasse 8.8 nach DIN EN ISO 898-1	Festigkeitsklasse 8 nach DIN EN 20898-2	Stahl mit Zugfestigkeit von min. 400 N/mm ²
W2 *			Stahl der Werkstoffnummer 1.4016 nach DIN EN 10088-2 oder gleichwertiger nichtrostender Stahl (Sorte nach Wahl des Herstellers)
W3 *	Stahlgruppe A2-70 nach DIN EN ISO 3506-1	Stahlgruppe A2-70 nach DIN EN ISO 3506-2	Stahl der Werkstoffnummer 1.4016 nach DIN EN 10088-2 oder gleichwertiger nichtrostender Stahl (Sorte nach Wahl des Herstellers)
W4 *	Stahlgruppe A2-70 nach DIN EN ISO 3506-1	Stahlgruppe A2-70 nach DIN EN ISO 3506-2	Stahl der Werkstoffnummer 1.4301 nach DIN EN 10088-2 oder gleichwertiger nichtrostender Stahl (Sorte nach Wahl des Herstellers)
W5	Stahlgruppe A4-70 nach DIN EN ISO 3506-1	Stahlgruppe A4-70 nach DIN EN ISO 3506-2	Stähle der Werkstoffnummern 1.4401; 1.4436; 1.4571 nach DIN EN 10088-2 oder gleichwertiger korrosionsbeständiger Stahl, seewassergeeignet, schwer magnetisierbar (Sorte nach Wahl des Herstellers)
Andere Werkstoffe nach Vereinbarung, an Stelle des Kurzzeichens ist die Werkstoffnummer anzugeben.			
* Nicht für Versorgungsartikel der Bundeswehr			

Tabelle 4 — Werkstoffe (Reihe 2)

Werkstoff-Kurzzeichen	Schraube	Führungs/ Gewinderolle Aufsteckrohr	Band und Brücke
W2 *	Festigkeitsklasse 8.8 nach DIN EN ISO 898-1	Stahl (Sorte nach Wahl des Herstellers)	Stähle der Werkstoffnummern 1.4510; 1.4511 nach DIN EN 10088-2 oder gleichwertiger nichtrostender Stahl (Sorte nach Wahl des Herstellers)
W4 *	Stahlgruppe A2-70 nach ISO 3506-1	Stahl der Werkstoffnummer 1.4301 nach DIN EN 10088-2 oder gleichwertiger nichtrostender Stahl (Sorte nach Wahl des Herstellers)	
Andere Werkstoffe nach Vereinbarung, an Stelle des Kurzzeichens ist die Werkstoffnummer anzugeben.			
* Nicht für Versorgungsartikel der Bundeswehr			

Tabelle 5 — Statische Drehmomente (Reihe 2)

Bandbreite b_1 $\pm 0,3$	Statisches Andrehmoment Nm (max.)	Statisches Prüfdrehmoment Nm (max.)
18	4	4,8
20	7	8,4
25	12	14,5
30	30	36

5 Ausführung

Kantenmaße nach DIN ISO 13715, Kantenmaß a kleiner als „ $+ (0,15 \times s_1)$ “, Schnittgrathöhen mit der Fertigungsgenauigkeit „m“ nach DIN 9830 (andere Werte nach Vereinbarung).

Einzelteile mit dem Werkstoff-Kurzzeichen W1 und W2 (ausgenommen nichtrostender Stahl)

Oberflächenstufe 2:

Band nach Wahl des Herstellers, feuerverzinkt nach DIN EN 10142 oder DIN EN 10147, Schichtdicke: $15 \mu\text{m}$ oder galvanisch verzinkt nach DIN EN 12329, Schichtdicke: min. $8 \mu\text{m}$; übrige Teile galvanisch verzinkt nach DIN EN 12329 mit einer Schichtdicke von min. $8 \mu\text{m}$.

Oberflächenstufe 3:

Band nach Wahl des Herstellers mit Aluminium-Zink beschichtet (AZ) nach DIN EN 10215, Schichtdicke min. $15 \mu\text{m}$; übrige Teile galvanisch verzinkt nach DIN EN 12329 mit einer Schichtdicke von min. $8 \mu\text{m}$.

Überzugssysteme, Verfahrensgruppe und Nachbehandlung nach Wahl des Herstellers. Bei galvanischen Zinküberzügen sind abweichende Schichtdicken in der Bezeichnung nach DIN EN 12329 anzugeben. Anderer Oberflächenschutz nach Vereinbarung. Bandkanten ohne Oberflächenschutz sind zulässig.

Einzelteile mit den Werkstoff-Kurzzeichen W3, W4 und W5

Blank (roh, ohne Überzug)

6 Technische Lieferbedingungen

Nach DIN 3017-4.

Die Einhaltung der Festlegungen dieser Norm ist vom Hersteller durch das Werkszeugnis 2.2 nach DIN EN 10204 zu bestätigen. Bei Bedarf kann der Anwender den Nachweis über die Einhaltung der Festlegungen dieser Norm durch das DIN-Prüf- und Überwachungszeichen verlangen (dieses Zeichen wird auf Antrag von der Deutschen Gesellschaft für Warenkennzeichnung DGWK vergeben).

7 Kennzeichnung

Die Schlauchschelle muss auf dem Band dauerhaft gekennzeichnet sein mit:

- dem Nenndurchmesser d_1
- bei nichtrostendem Stahl mit dem Werkstoff-Kurzzeichen nach Tabellen 3 und 4
- dem Namen oder Zeichen des Herstellers oder Lieferanten.

Die Übereinstimmung der Schlauchschelle mit dieser Norm darf vom Hersteller oder Lieferanten eigenverantwortlich durch die Kennzeichnung mit der Norm-Hauptnummer „DIN 3017“ zum Ausdruck gebracht werden, aber nur in Verbindung mit dem Namen oder Zeichen des Herstellers oder Lieferanten.

Die Art der Kennzeichnung nach Wahl des Herstellers oder nach Vereinbarung.

Durch die Kennzeichnung darf der Oberflächenschutz nicht beschädigt werden.

Anhang A (informativ) Erläuterungen

Die Gewichte können wegen fabrikationsbedingten Streuungen nicht angegeben werden, sie müssen beim Hersteller erfragt werden.

Literaturhinweise

DIN 50961:2000-09, *Galvanische Überzüge — Zinküberzüge auf Eisen-Werkstoffen — Begriffe, Korrosionsprüfung und Korrosionsbeständigkeit.*